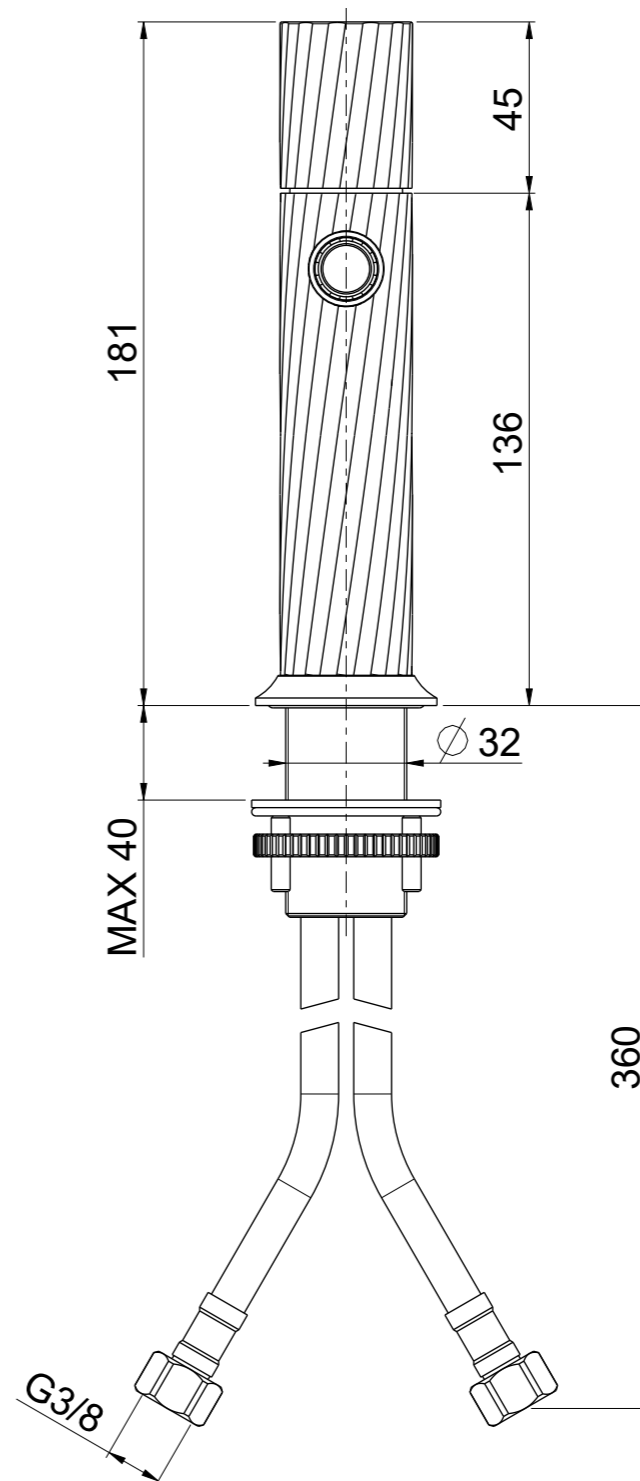
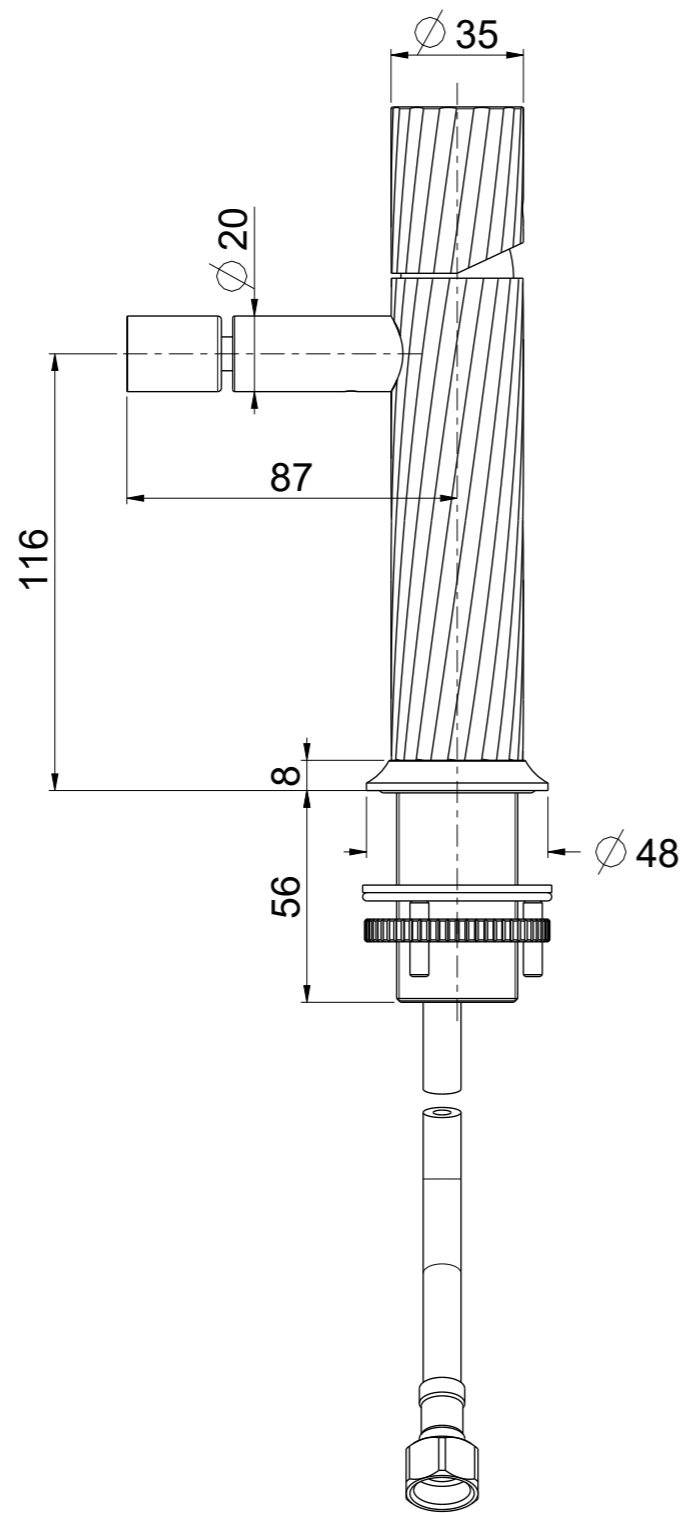


Questo disegno e' di proprieta' di OIOLI Rubinerie che, a norma di legge, si riserva tutti i diritti.
 This drawing / specification is the property of OIOLI Rubinerie and must not be copied in part or whole without prior written permission of OIOLI Rubinerie.



OIOLI RUBINETTERIE e-mail: mattia@oioli.com Via Pul Stretta, 10/12 28024 Gozzano (No) ITALY	DATA	25/7/2023	VERSIONE	PROGETTO	SCALA	CODICE DISEGNO	
	DISEGNATORE	B.F.	1.2		1:2	OINVBT905RO	
DESCRIZIONE							ARTICOLO
MISCELATORE BIDET NAVONA TC							NVBT905RO